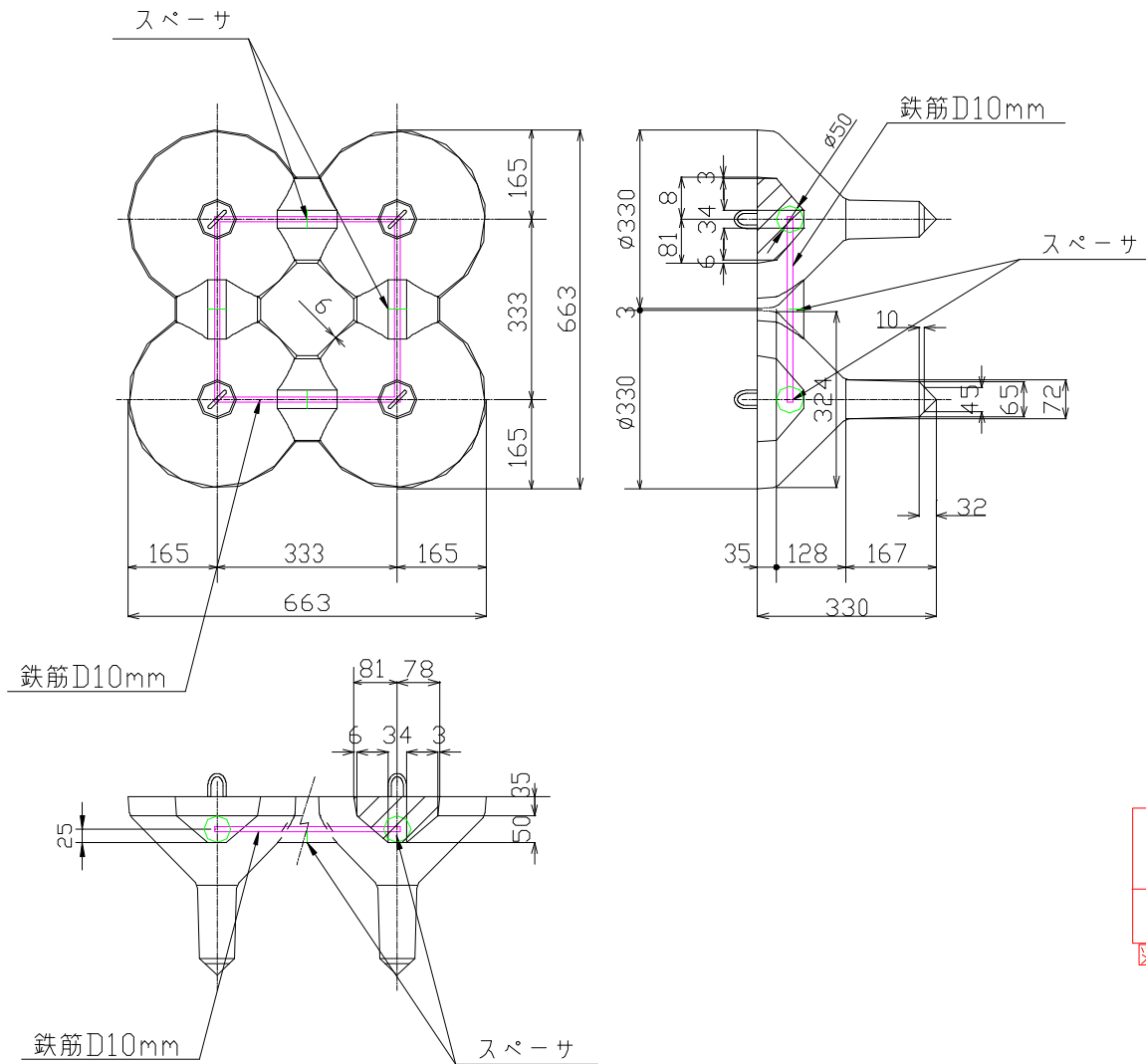


年月日	変更
/ /	
/ /	
/ /	
/ /	
/ /	



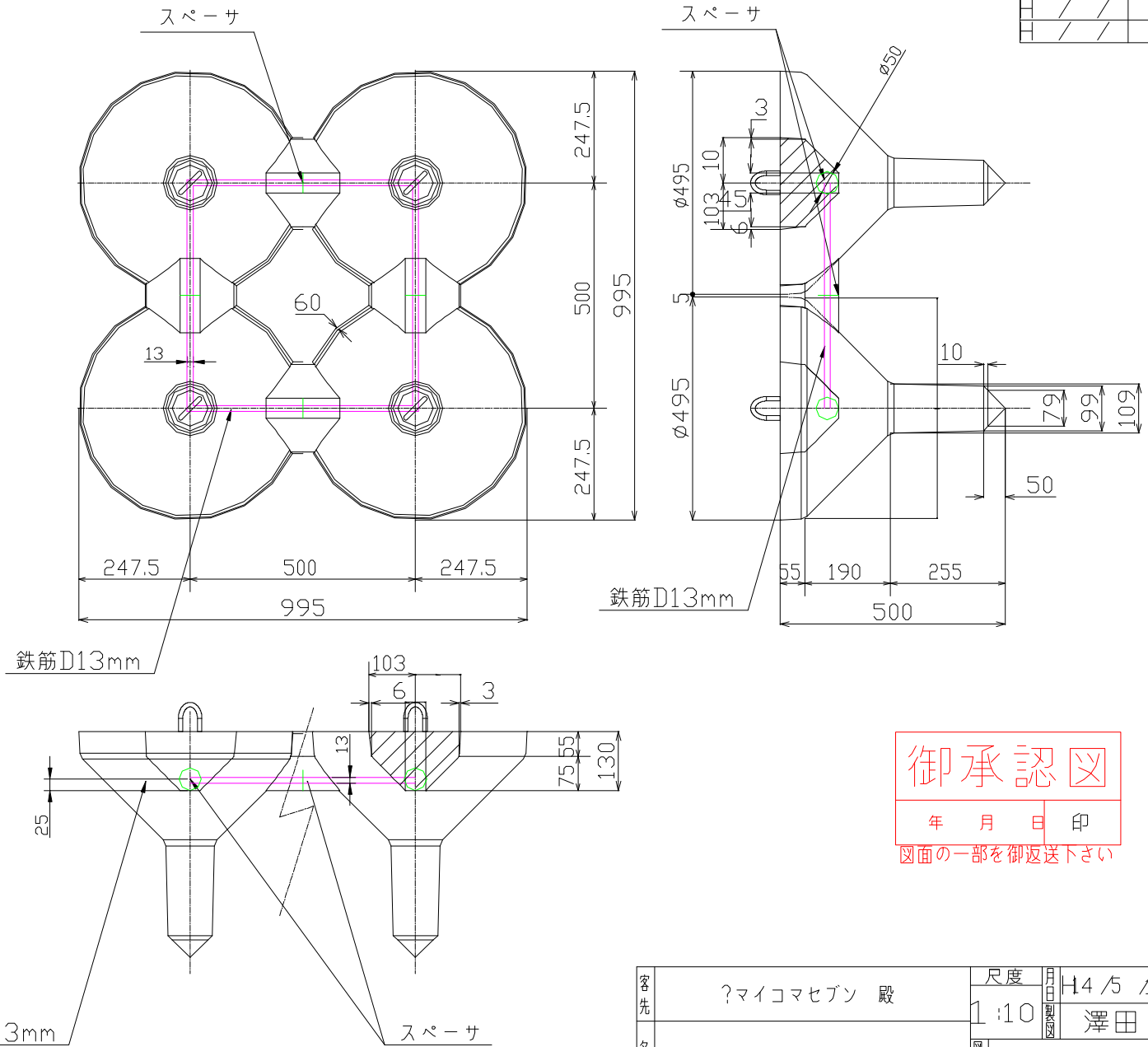
御承認図

年 月 日 印

図面の一部を御返送下さい

客先	?マイコマセブン 殿	尺度	14/5/1	検図
		1:10	澤田	
名称	マイコマ 330型 4連	図番		
			小松プラント株式会社	

年月日	変更
/ /	
/ /	
/ /	
/ /	



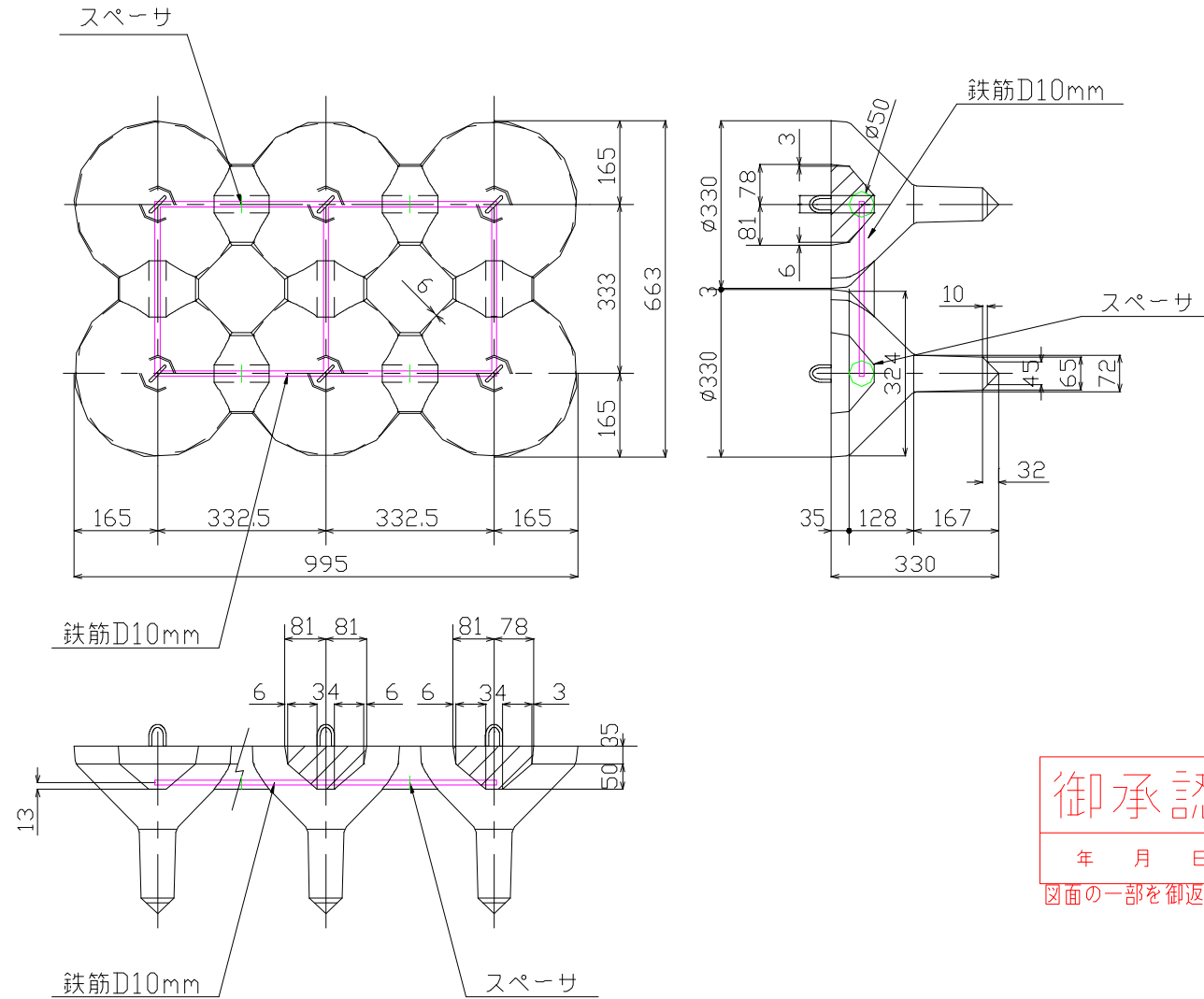
御承認図

年 月 日 印

図面の一部を御返送下さい

客先	?マイコマセブン 殿		尺度	14/5/1	検図	
			1:10	澤田		
名称	マイコマ 500型 4連		図番			
				小松プラント株式会社		

年月日	変更
/ /	
/ /	
/ /	
/ /	



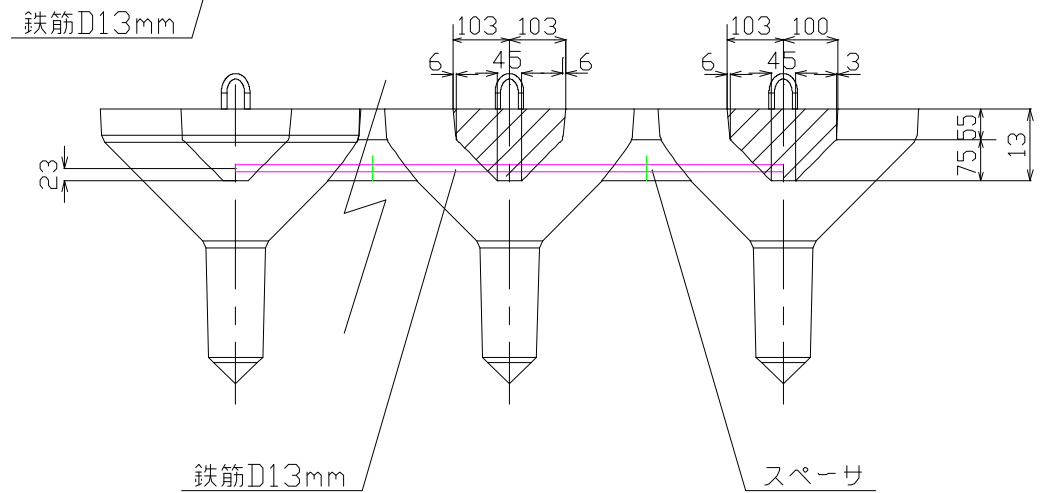
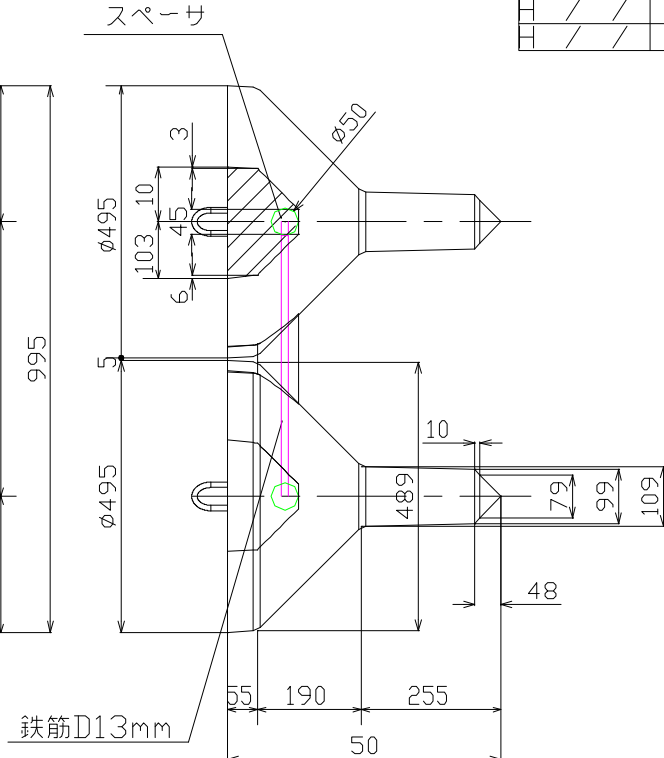
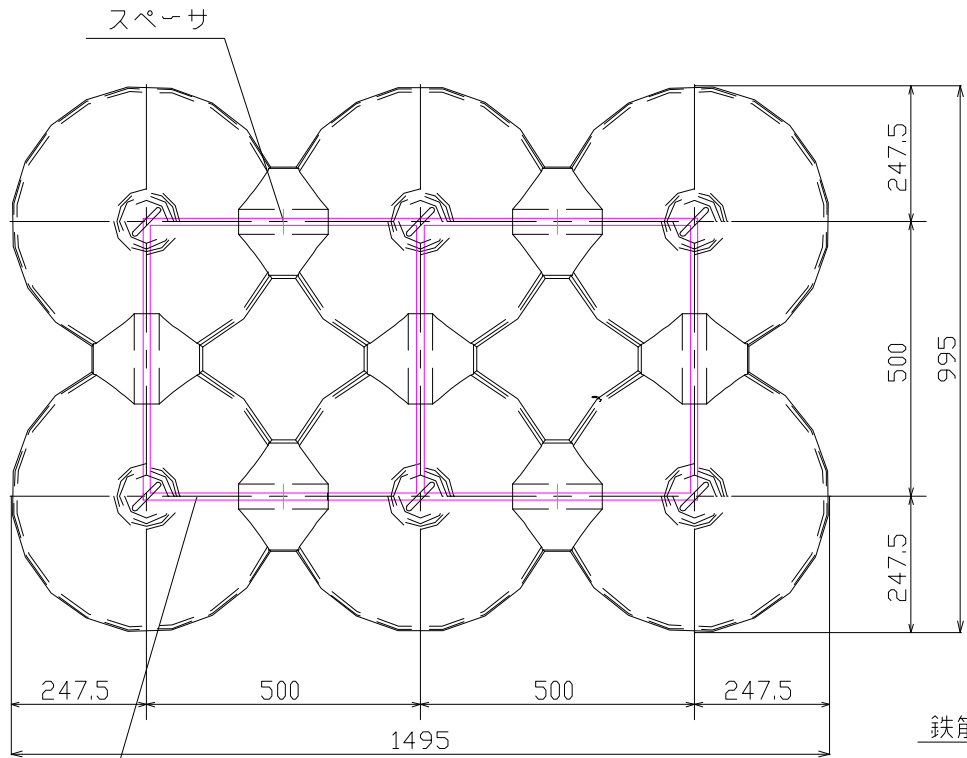
御承認 印

年 月 日

図面の一部を御返送下さい

客先	?マイコマセブン 殿	尺度	月日	H4 / 5 / 1	検査	
		1:10	製図		田	
名称	マイコマ 330型 6連	小松プラント株式会社				

年月日	変更
/ /	
/ /	
/ /	
/ /	



御承認 図

年 月 日 印

図面の一部を御返送下さい

客先	?マイコマセブン 殿	尺度	月日	14/5/1	検図
		1:10	製図	▽田	
名称	マイコマ 500型 6連	図番			
			小松プラント株式会社		